


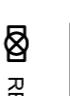

## DOCUMENTOS COMPLEMENTARES

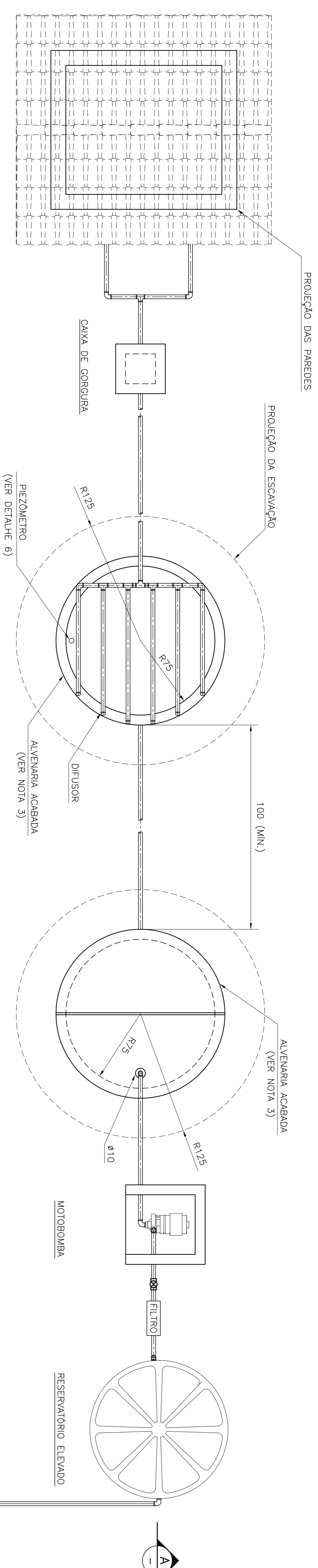
- 1 - BA-02-PROJETO BIOÁGUA FAMILIAR - QUINTAL PRODUTIVO  
2 - BA-03-PROJETO BIOÁGUA FAMILIAR - DETALHES

## NOTAS GERAIS

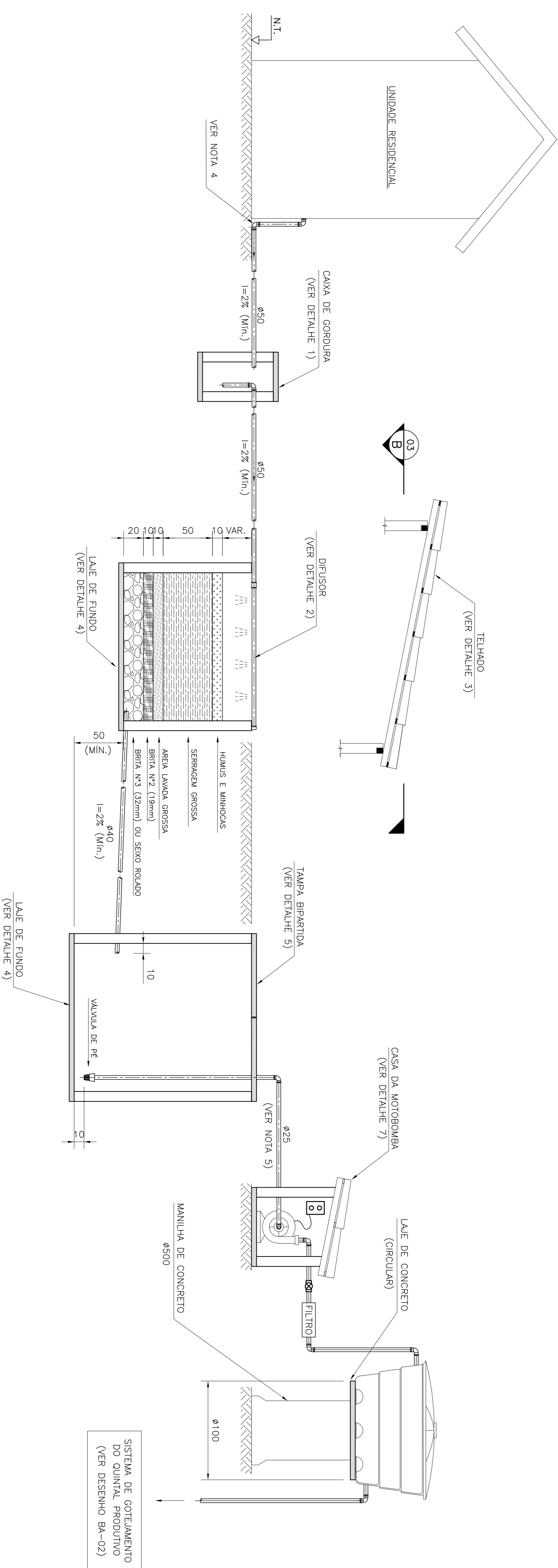
- 1- MEDIDAS EM CENTÍMETRO, CORRESPONDAS E EM ESPAÇOS EM MILÍMETRO. DIÂMETRO DAS BARRAS E TUBOS EM MILÍMETRO. EXCETO ONDE INDICADO.
- 2- OS DETALHES ABRANGIDOS NESTE PROJETO ESTÃO REPRESENTADOS NO DOCUMENTO BA-03-PROJETO BIOÁGUA FAMILIAR-DETALHES.
- 3- ALVENARIA CONVENCIONAL, EXECUTADA COM TUBOS DE AÇO DE OTTO FIBROS. AS PAREDES DEVEM SER REVESTIDAS, INTERAMENTE, COM ARGAMASSA SELANTE DE SEM ESPESURA.
- 4- PARA AS TUBULAÇÕES QUE PARTEM DA UNIDADE RESIDENCIAL E SEGUEM ATÉ O TANQUE DE REUSO, UTILIZAR TUBOS DE PVC PARA ESGOTO COM BÍTOLA IGUAL OU SUPERIOR À INDICADA NO DESENHO.
- 5- PARA O SISTEMA DE RECALQUE, UTILIZAR TUBOS DE PVC COM BÍTOLA IGUAL OU SUPERIOR À INDICADA NO DESENHO.
- 6- EXECUTAR ABRIÇO PARA PROTEGER MOTOBOMBA DE INTENPÉRIES.
- 7- CONCRETO NO TRAVEJO DE 1:3:3 (CEMENTO, AREIA E BRITA COM 5 cm DE ESPESURA).
- 8- COBRIMENTO MÍNIMO DAS BARRAS DE AÇO DE 2cm.
- 9- INCLINAR OS TELHADOS PARA O NORTE.

## SIMBOLOGIA

- N.T. - NÍVEL DO TERRENO  
MIN. - MÍNIMO
-  CONCRETO EM CORTE
-  REGISTRO DE GAVETA
-  CHAVE MAGNÉTICA



## PLANTA



## CORTE

A

B

C

D

E

F

REV.	EMISSÃO ORIGINAL	DESCRIÇÃO	TAMANHO	PAULO	VERIF.	APROVA.	APROV.
REV.	DATA	EXC.	VERIF.	APROV.			

RESPOSTA TÉCNICA: ADRIANA GOUVEIA Nº CAD: 924.19-9 APROVADO EM: BA-01\_001\_0 PROPOSTA



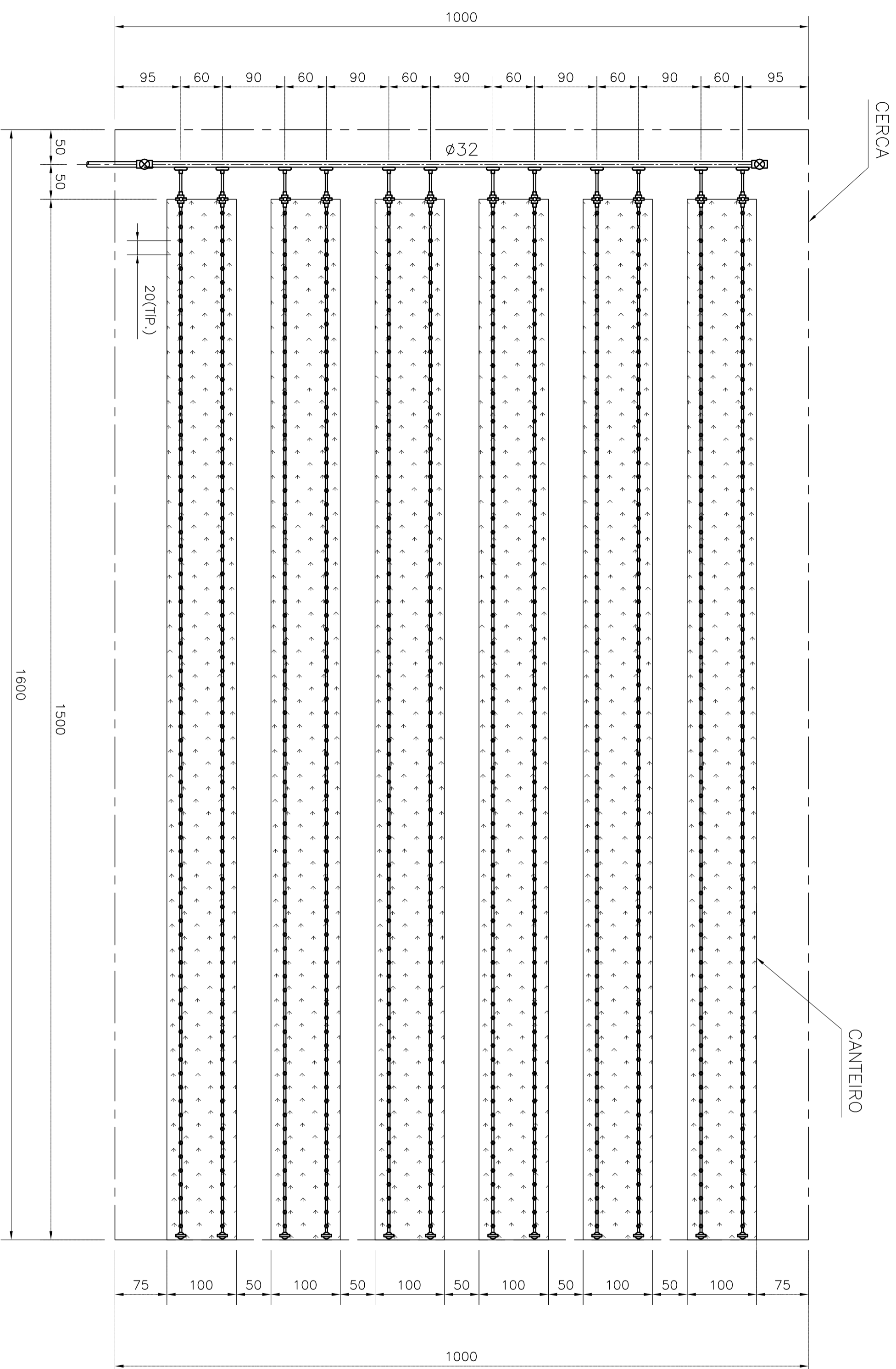
AS INFORMAÇÕES NESTE DOCUMENTO SÃO PROPRIEDADE DA ANSIPRASIL. SENDO PROIBIDA A UTILIZAÇÃO FORA DE SUA FINALIDADE.

## SEGURANÇA ALIMENTAR

TÍTULO: PROJETO BIOÁGUA FAMILIAR - ARRANJO GERAL

PROJ.	AVSII	EXC.	PAULO	VERIF.	APROVA.	APROV.
ESCALA:	1:25	DATA:	13/06/2015	BA-01		

QUINTAL PRODUTIVO  
PLANTA



LEGENDA/LISTA DE MATERIAL

ITEM	SÍMBOLO	DESCRIÇÃO	UND	QTD
1		TUBO DE PVC 32 mm AZUL (IRRIGAÇÃO)	m	10
2		MANGUEIRA DE POLIETILENO 16mm	m	186
3		REGISTRO SOLDÁVEL DE 32 mm	und	3
4		REGISTRO DE POLIETILENO DE 16 mm	und	12
5		GOTEJADOR (4,4 LITROS/HORA – 1 kgf/cm <sup>2</sup> )	und	900
6		FIM DE LINHA DE 16mm	und	12
		CONJUNTO CHULA+UNIÃO 16 mm	und	12

DOCUMENTOS DE REFERÊNCIA

1 - MEMORIAL DESCRITIVO DO PROJETO BIOÁGUA FAMILIAR - AVSI

DOCUMENTOS COMPLEMENTARES

- 1 - BA-01-PROJETO BIOÁGUA FAMILIAR - ARRANJO GERAL
- 2 - BA-03-PROJETO BIOÁGUA FAMILIAR - DETALHES

NOTAS GERAIS

- 1 - MEDIDAS EM CENTÍMETRO, COORDENADAS E ELEVAÇÕES EM METRO, DIÂMETRO DAS BARRAS E TUBOS EM MILÍMETRO, EXCETO ONDE INDICADO.
- 2 - A CERCA DEVERÁ SER EXECUTADA DE MODO A IMPEDIR A ENTRADA DE ANIMAIS NO QUINTAL PRODUTIVO.

SIMBOLOGIA

TIP. - TÍPICO



AS INFORMAÇÕES DESTES DOCUMENTOS SÃO PROPRIEDADE DA ANSIBRASIL, SENDO PROIBIDA A UTILIZAÇÃO FORA DE SUA FINALIDADE.

RES.P. TÉCNICO	ADRIANA GOUVEIA	Nº CDU	92419-9	ARQUIVO DWG	BA-02_001_0
----------------	-----------------	--------	---------	-------------	-------------

SEGURANÇA ALIMENTAR

PROJETO BIOÁGUA FAMILIAR  
QUINTAL PRODUTIVO

PROJ.	AVSI	EXEC.	PAULO	VERIF.	ADRIANA	APROV.	FERNANDA
ESCALA:	1/50	DATA	19/06/2015	FOLHA	01 de 01	PROGRAMA	BA-02

DOCUMENTOS DE REFERÊNCIA

1 - MEMORIAL DESCRITIVO DO PROJETO BIOLÓGICA FAMILIAR - ANSI

DOCUMENTOS COMPLEMENTARES

1 - BA-01-PROJETO BIOLÓGICA FAMILIAR - ARRANJO GERAL  
2 - BA-02-PROJETO BIOLÓGICA FAMILIAR - QUINTAL PRODUTIVO

NOTAS GERAIS

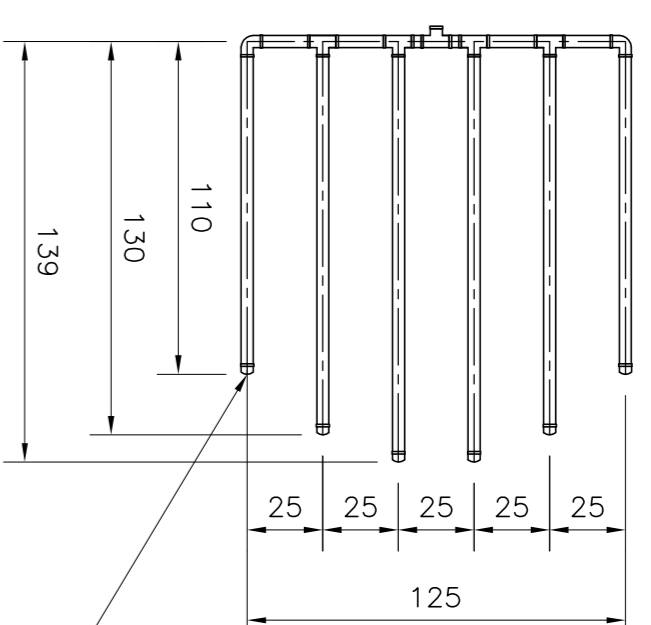
- 1 - MEDIDAS EM CENTÍMETRO. COORDENADAS E ELEVAÇÕES EM METRO. DIÂMETRO DAS BARRAS E TUBOS EM MILÍMETRO EXCETO ONDE INDICADO.
- 2 - ALVENARIA CONSTRUÇÃO EXECUTADA COM TUILOS DE BARRO DE CITO ARGAMASSA SELANTE DE 5cm DE ESPESURA. INTERAMENTE COM ESPESURA.
- 3 - CONCRETO NO TRAÇO DE 1:3:3 (CIMENTO, AREIA E BRITA COM 5 cm DE ESPESURA).
- 4 - COBRIMENTO MÍNIMO DAS BARRAS DE AÇO DE 2cm.
- 4 - UTILIZAR PARAFUSOS DE 5" DE 1/4" COM PORCA E ARBUELA NAS CONEXÕES ENTRE BARROTES.

SIMBOLOGIA



DETALHE 2 - DIFUSOR

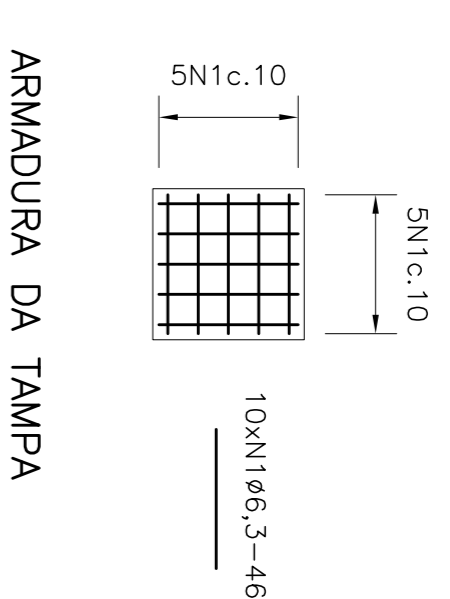
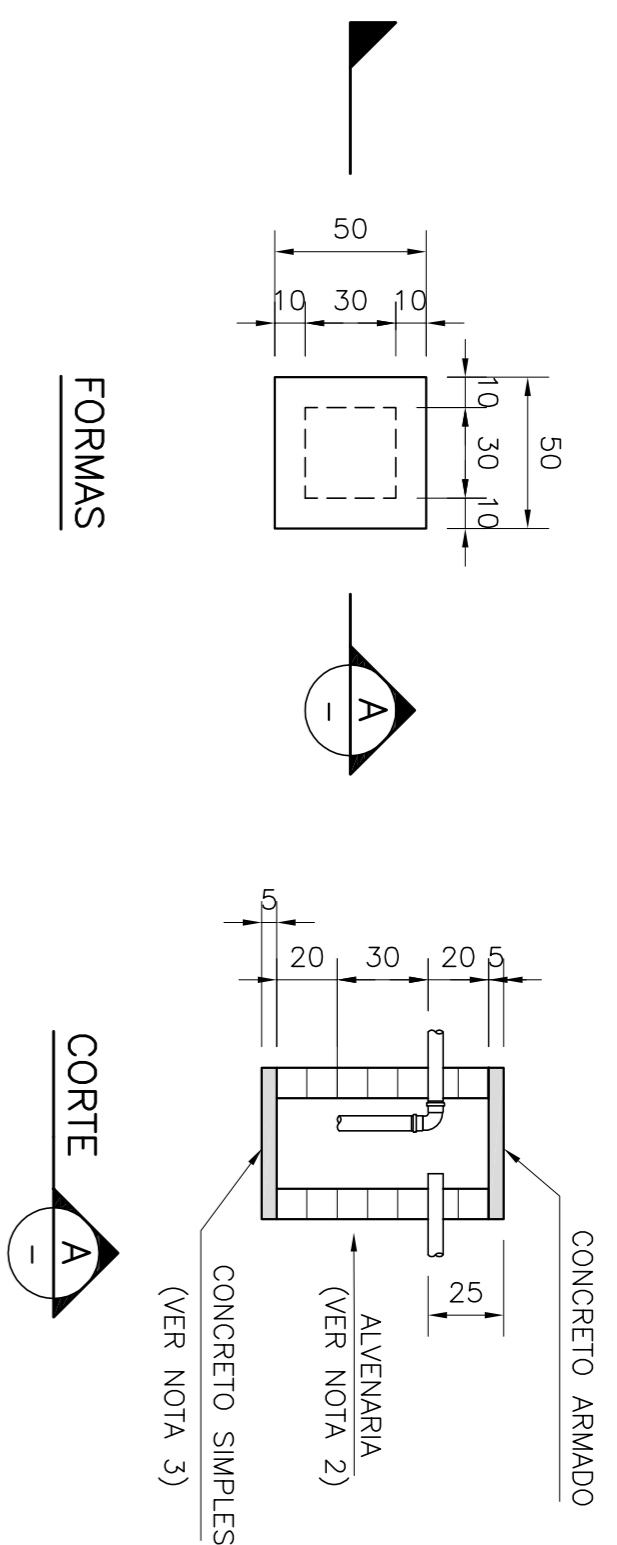
ESC. 1:25



LISTA DE MATERIAL		
ITEM	DESCRIÇÃO	UND QTD
1	TUBO DE PVC 32 mm AZUL (IRRIGAÇÃO)	m 9
2	CAP Ø32mm PVC	und 6
3	TE Ø32 PVC	und 5
4	CURVA 90° PVC Ø32mm	und 2

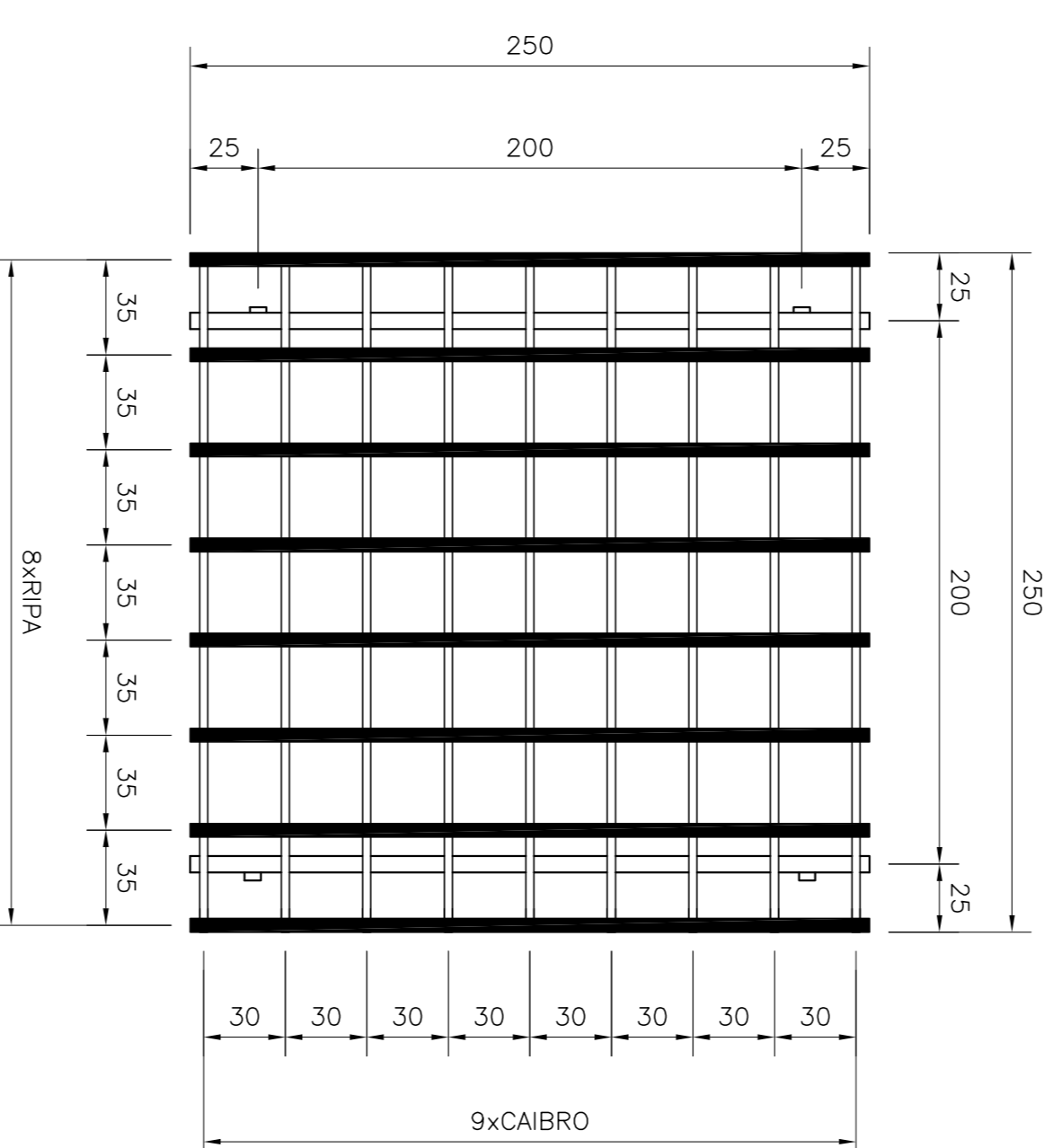
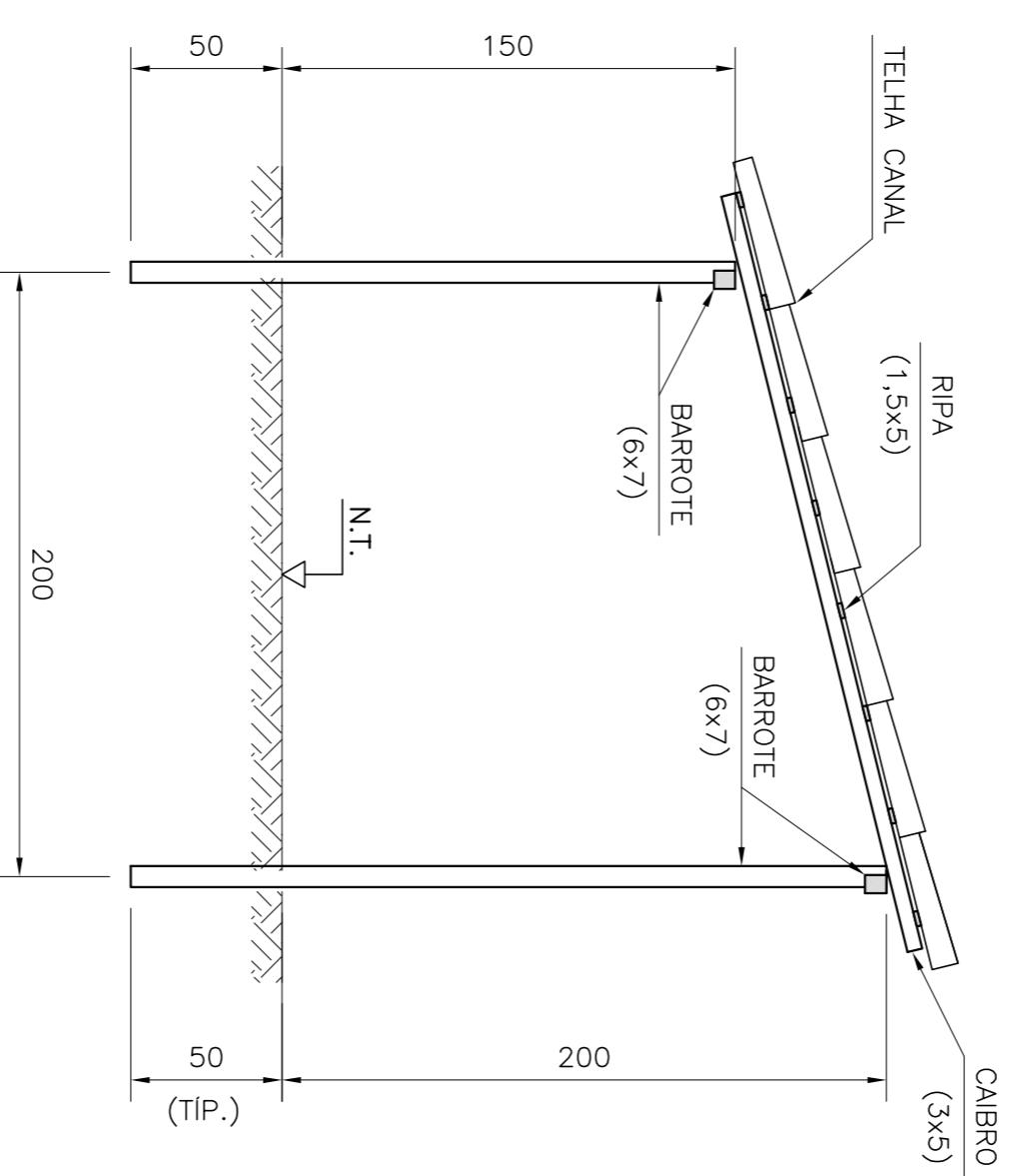
DETALHE 1 - CAIXA DE GORDURA

ESC. 1:25



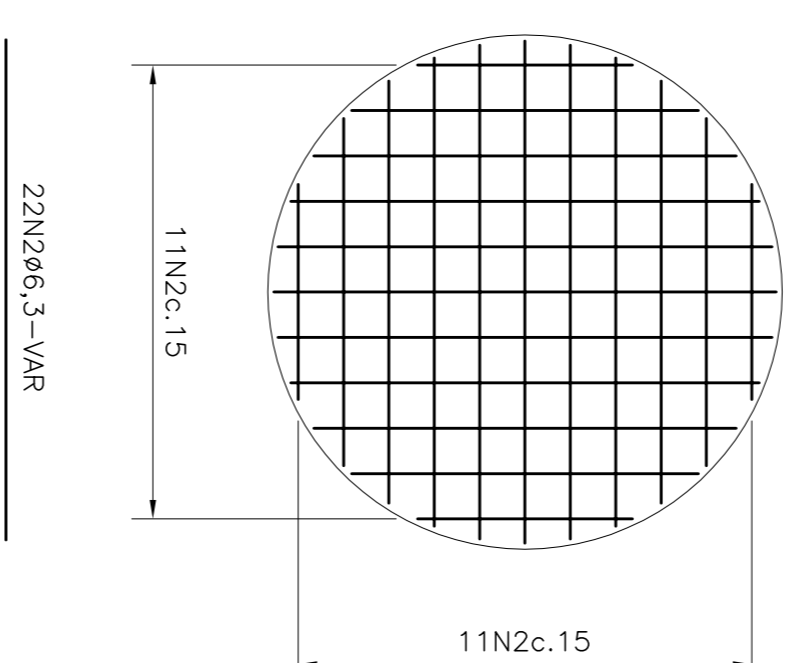
DETALHE 3 - TELHADO

ESC. 1:25



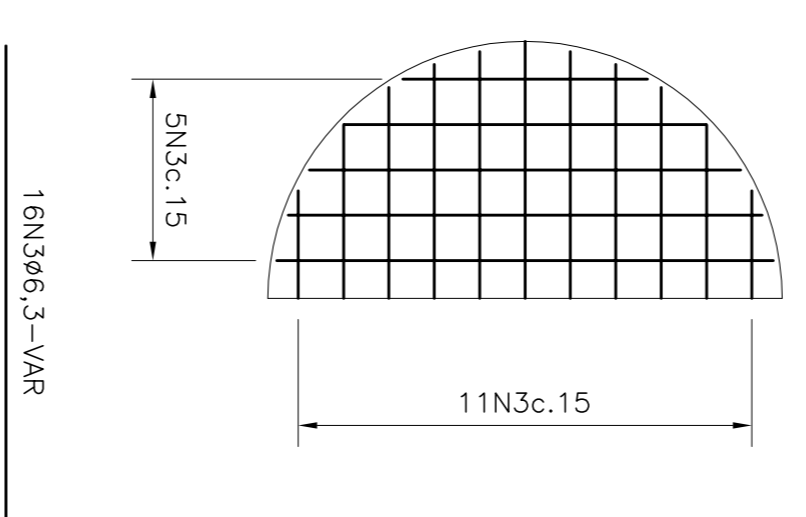
DETALHE 4 - LAJE DE FUNDO

ESC. 1:25



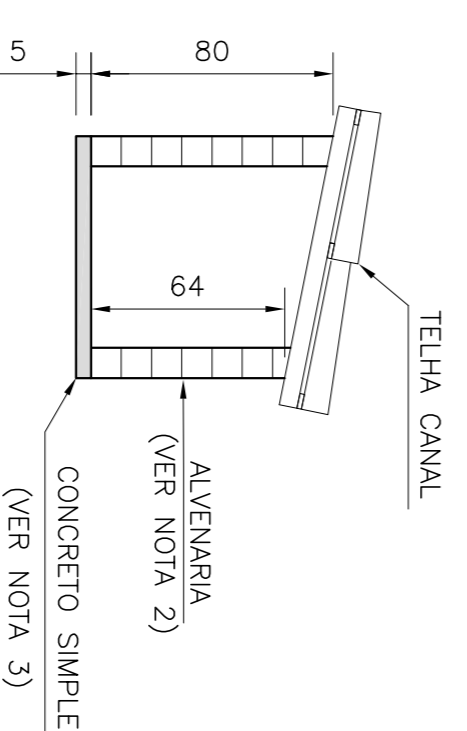
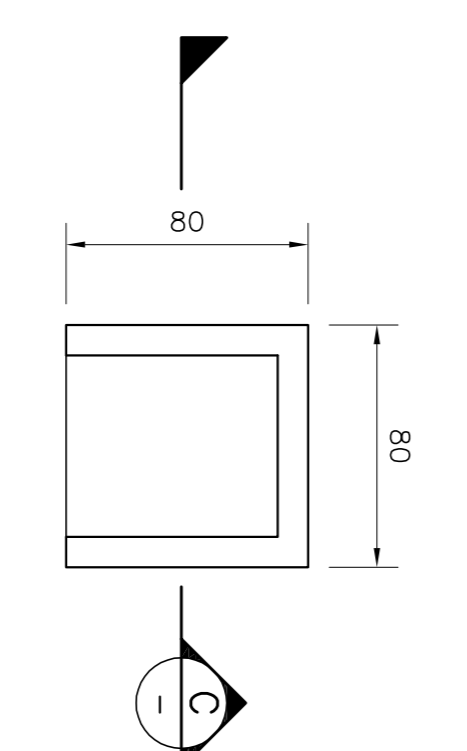
DETALHE 5 - TAMPA BIPARTIDA (2X)

ESC. 1:25



DETALHE 7 - CASA DA BOMBA

ESC. 1:25



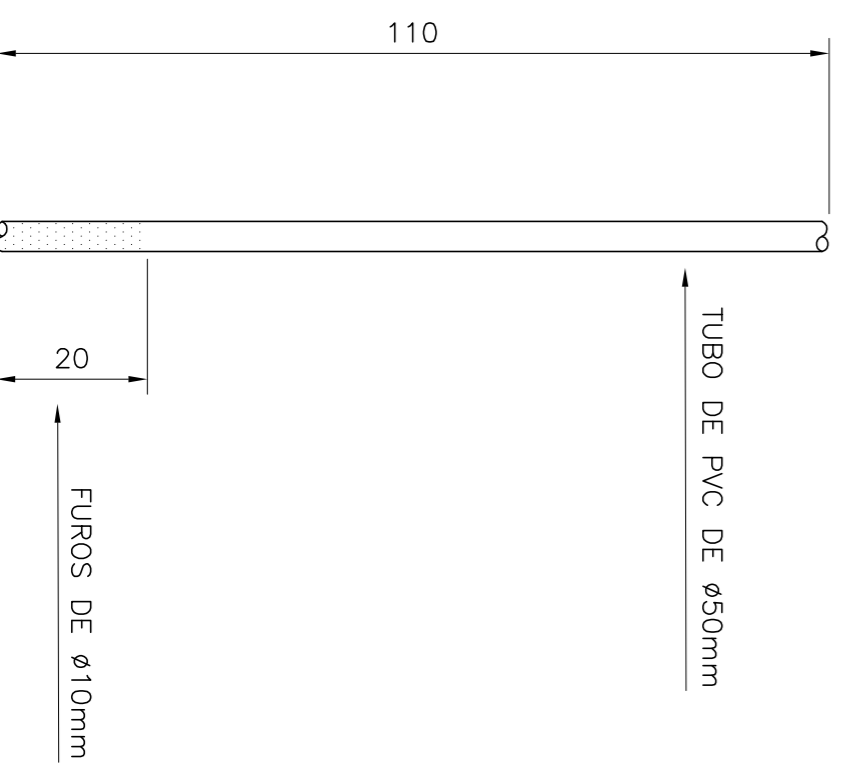
CORTE B

01

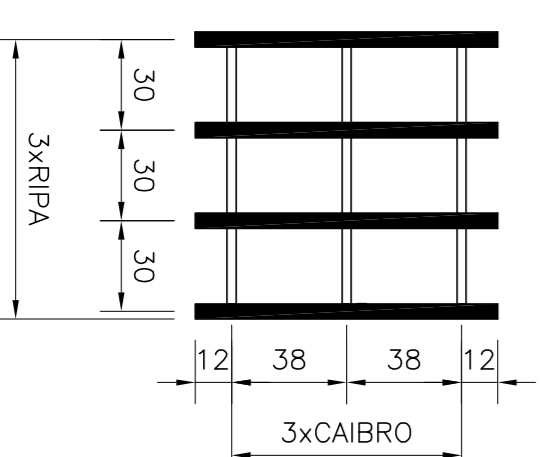
LISTA DE MATERIAL				
ITEM	DESCRIÇÃO	UND	QTD UNITARIO	COMPRIMENTO TOTAL
1	RIPA 1,5cmx5cm	cm	8	250
2	CAIBRO 3cmx5cm	cm	9	250
3	BARROTE 6cmx7cm	cm	4	250
4	BARROTE 6cmx7cm	cm	2	200
5	TELHA CANAL	und	150	-

DETALHE 6 - PIEZOMETRO

ESC. 1:10



PLANTA



CORTE C

01

LISTA DE MATERIAL				
ITEM	DESCRIÇÃO	UND	QTD UNITARIO	COMPRIMENTO TOTAL
1	RIPA 1,5cmx5cm	cm	4	100
2	CAIBRO 3cmx5cm	cm	3	95

ESTRUTURA DO TELHADO

REVISÃO	EMISSÃO ORIGINAL	DESCRIÇÃO	DATA	PROJ.	PAULO	VERIF.	ADRIANA	APROV.	FERREIRA
01									



AS INFORMAÇÕES DESTE DOCUMENTO SÃO PROPRIEDADE DA ANSIBRASIL. SENDO PROIBIDA A UTILIZAÇÃO POR DE TERCIOS.

REPR. TÉCNICO: ADRIANA COULVEIA Nº. CUI 92419-9 ASSINADO DIGIT. BA-03\_01\_0

PROJETO BIOLÓGICA FAMILIAR - DETALHES

PROJETO BIOLÓGICA FAMILIAR - DETALHES

PROJETO BIOLÓGICA FAMILIAR - DETALHES

PROJETO BIOLÓGICA FAMILIAR - DETALHES

PROJETO BIOLÓGICA FAMILIAR - DETALHES